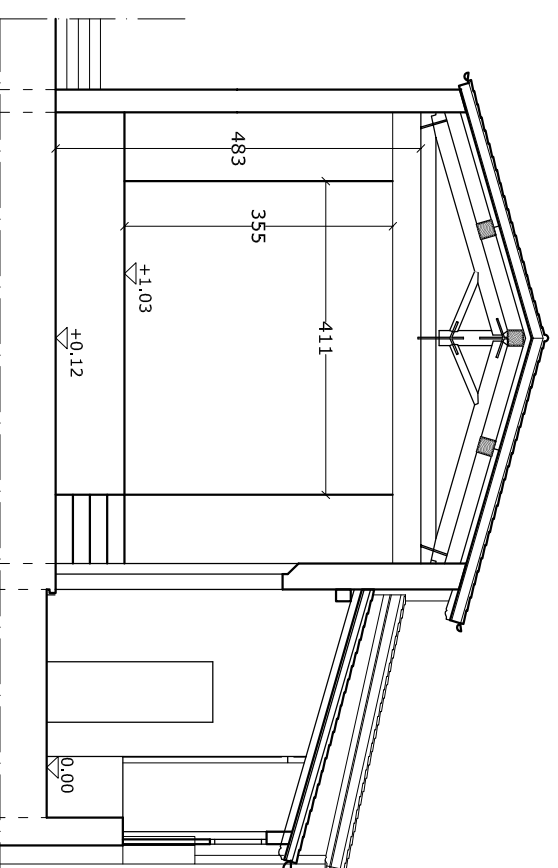


SEZIONE B-B'

- ⊕ fari 1.000 Watt
- ⊕ fari 500 Watt
- ⊗ Dimmer
- Proiettore
- schermo mobile
- ▢ console Audio
- ⊠ Console luci doppia scena - 11 comandi
- ══ linea Led a pavimento



STUDIO ARCHITETTO ARNALDO BELCASTRO

VIA BOLOGNESE 140 - 50139 FIRENZE - ITALIA - TEL. E FAX: 055-400.564

PLANIMETRIA SUPERFICI WWF

OGGETTO: Ubicazione:
Via S. Bartolo a Cintoia 15r, 97 - Firenze
Titolare:
BURCHI Paolo

COMMITTENTE:

STATO DI PROGETTO
PLANIMETRIA E SEZIONE

SCALA
1:100

ELAB. 01

PROGETTISTA: arch. Arnaldo Belcastro
COLLABORATORI: arch. Andrea Di Vincenzo
DATA: APRILE 2019

TITOLARE	PROGETTISTA OPERE ARCHITETTONICHE DIRETTORE LAVORI	PROGETTISTA OPERE STRUTTURALI DIRETTORE LAVORI
VAR:	VAR:	VAR: